

SocTrade
Process Engineering



**Современные способы полевой установки КИПиА в условиях
холодного климата— проблемы и методы решения
(Е.И. Шевнина, главный конструктор ООО «СокТрейд» Санкт-
Петербург)**

**Стандартизация установки КИПиА в полевых условиях как задача
модернизации инфраструктуры нефтегазовой сферы
(О.В. Клим, к.т.н., зав.отделом ПСО СокТрейд Санкт-Петербург)**

История компании

Компания БОЛЕЕ 40 ЛЕТ, компания ИНТЕРТЕК является надежным поставщиком защитных систем для установки и защиты сложных измерительных приборов в полевых условиях.

Предприятие было основано в 1965 г. к.т.н. Йоахимом Хессом исходя из многолетнего опыта инженерной работы на предприятиях нефтеперерабатывающей промышленности.

Зачастую, обеспечение надежной долговечной защиты для электронных приборов, устанавливаемых в полевых условиях, считаются неважной, обременительной деталью. Однако допущенные здесь ошибки имеют большое влияние на функционирование системы в целом и на безопасность эксплуатации. Благодаря защитным мероприятиям расходы на эксплуатацию и техобслуживание значительно уменьшаются.

Логотип - персонаж

Пингвин при внешней температуре -60°C и ветре до 200 км/ч сохраняет температуру кладки $+20^{\circ}\text{C}$, обеспечивая выживание потомства



Термошкафы и боксы Intertec обогревают нежное аналитическое оборудование в суровых условиях Крайнего Севера и обеспечивают его бесперебойную работу

О фирме INTERTEC

- Находится в Германии
- Работает по всему миру
- Рабочий коллектив более 500 человек
- Штабквартира - Нойштадт на Дунае



Глобальное присутствие

Онтарио,
Канада

Техас, США

Вервуд

Великобритания

С-Петербург,
Россия



Местонахождение
главного
завода
Нойштадт-на-
Дунае



Казахстан

Нидерланды

Китай

Профиль компании

SocTrade
Process Engineering

Обзор

- Местонахождение – Россия, Санкт-Петербург
- Глобальное присутствие

- 4 производственных линии
 - Защитные кожухи для приборов - лидер мирового рынка
 - Отопительные системы: на высочайшем уровне – высокие технологии в соответствии с АTEX
 - Шкафы и защитные контейнеры: 3 типа, обеспечивающие все технические решения
 - СЕЙФ ЛИНК (SAFE LINK): предварительно смонтированные кожухи, включающие инжиниринг, испытание, чертежи и спецификации конструкции

Работа в Российской Федерации

- Инжиниринговый и конструкторский центр в Санкт-Петербурге
- Складской комплекс в Санкт-Петербурге
- Сокращение сроков поставки по России – наличие на складе



АВТОМАТИЗИРОВАННОЕ ПРОИЗВОДСТВО! ДО 1000 штук в СУТКИ!

Более 100 модификаций в наличии
30000 квадратных метров
производственных площадей
Локальное производство
Локальная сборка
Широкие логистические
ВОЗМОЖНОСТИ



Крупные заказчики



ОАО Газпром	Аккредитованный поставщик, продукция в списке МТР
ОАО НК Роснефть	Рекомендованный поставщик
ОАО Сургутнефтегаз	Поставщик класса «А»
ТНК-ВР	Аккредитованный поставщик
Лукойл	Аккредитованный поставщик
Башнефть	Аккредитованный поставщик
Татнефть	Аккредитованный поставщик



Системные интеграторы и проектные институты



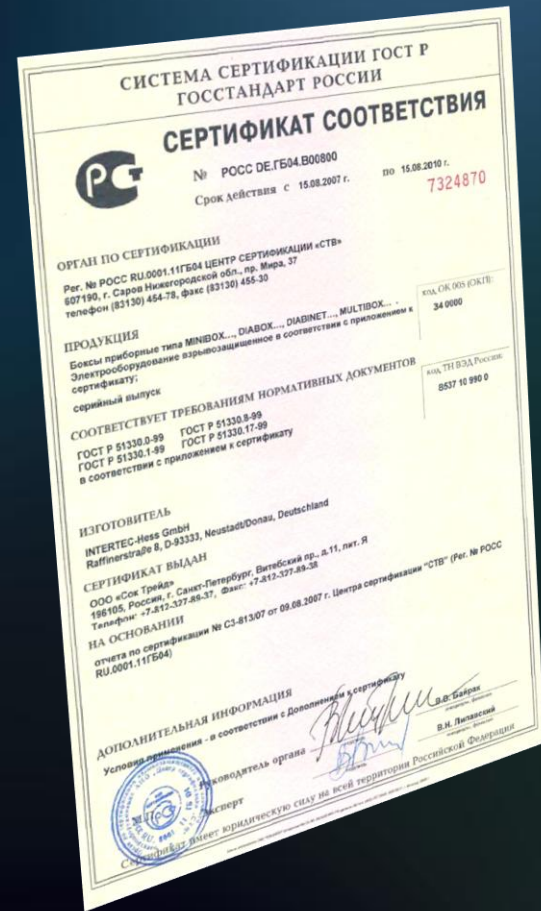
- Йокогава Электрик СНГ
- Комбит Инжиниринг
- Эмерсон/Метран
- Инвенсис Процесс Системс
- Самаранефтехимпроект
- ОАО «ЮЖНИИГИПРОГАЗ» Газпром
- ОАО "ВНИПИгаздобыча» Газпром
- ОАО «Гипроспецгаз» Газпром
 - ДАО « ЦКБН» Газпром
 - ЗАО «ГАЗМАШПРОЕКТ»
 - ОЦЦС ОАО «Промгаз»
- ОАО "Севзапмонтажавтоматика"
- ООО «Омскнефтехимпроект»
 - ООО «Внипинефть»
 - ООО «Ленгипронефтехим»
- ОАО "Каучукнефтехимпроект"



inven.sys
Operations Management

Сертификаты и Разрешения на применение

- Мы заботимся о постоянном обновлении разрешительной документации. Вся поставляемая нами продукция имеет Сертификаты соответствия, Метрологические сертификаты, Разрешения на Применение, внесена в список СИ РФ



Рекомендации

ООО «Эмерсон»
 Россия, Москва, 119174
 Ленинский пр. дом 10
 к/С 2
 Тел: +7 (495) 381-6811
 Факс: +7 (495) 381-6810

EMERSON

Всем заинтересованным лицам

Иск. №422-0/2010 от 18 октября 2010г.


Отзыв на оборудование INTERTEC


Уважаемые господа!

Настоящим письмом подтверждаем, что наша компания ООО «Эмерсон» приобретает у компании ООО «СокТрейд» и успешно использует в своих проектах для наружной установки оборудования КИП в А на предприятиях нефтегазового сектора в сложных климатических условиях Приборы Боксы и Шафы производства INTERTEC-Hess GmbH.


Принципы конструирования, используемые для главных элементов боксов, шафов и шкафов позволяют легко приспособить проекты для большинства сложных условий эксплуатации, в особенности в суровых условиях в зимнее время. Качество надежных, эффективных и проверенных практикой инженерных решений, которые предлагаются для современных предприятий, обеспечиваются ответственным отношением к каждому заказу и высокой квалификацией Российского персонала компании.

С уважением,
 Директор по выполнению проектов
 ООО «Эмерсон»


 А.А. Себекин



Начальник Контрольного
 Управления


ОАО «ГАЗПРОМ»
ОБЩЕСТВО С ОГРАНИЧЕННОЙ
ОТВЕТСТВЕННОСТЬЮ
«ГАЗПРОМ ЦЕНТРЕМОНТ»
 (ОАО «Газпром центрремонт»)

ООО
«СокТрейд»

Москва ул. 1-я Шелехова
 Метрополитанская, Пушкинская, М-100
 Тел: +7 (495) 381-6810 факс: +7 (495) 381-6810
 e-mail: info@centerremont.ru www.gp-centerremont.ru


ООО «СокТрейд» ИНН 50/0010000000
 ОГРН 5005000000000000000
 № 05 от 18.10.2010

Письмо-ответ


Настоящим письмом подтверждаем, что наша компания ООО «Газпром центрремонт» успешно использует на своих объектах для наружной установки оборудования КИП в А для предприятий ОАО Газпром Приборные Боксы и Шафы производства INTERTEC-Hess GmbH.

Эффективные и проверенные практикой инженерные решения КИП INTERTEC-Hess GmbH, позволяющие обеспечить следующие основные преимущества:

- абсолютную химическую стойкость и термостойкость в пределах температур от -100С до +200С
- наилучшие теплоизоляционные свойства, обеспечивающие максимальное энергооборужение
- наименьшие затраты на обогрев (от 25Вт средней потребляемой мощности на один бокс), обеспечивающие решение задачи увеличения энергетической эффективности современной промышленности в РФ
- широкий выбор комплектующих для всех возможных применений и задач
- наличие конструкторской проработки и инженерная поддержка специалистами компании в Российской Федерации
- сервис и гарантии
- все необходимые Сертификаты и Разрешения для применения на предприятиях в Российской Федерации


 Д.Ю. Белоусов

Начальник Управления
 МТСЯК по КСЯР


РОСНЕФТЬ
 НЕФТЯНАЯ КОМПАНИЯ

Координатору проектов РФ и СНГ
 ООО «СокТрейд»

2805 SD 18.08.2010

С.Д. Себао

Уважаемый Сергей Дмитриевич!


В ответ на письмо ООО «СокТрейд» №2805/SD от 10.06.2010 касательно возможности обеспечения поставок продукции приборных боксов и шкафов и технологического оборудования на основе комплектующих INTERTEC HESS GmbH для нужд в области ОАО «НК «Роснефть», сообщаем Вам следующее.

Предварительно письмом ООО «СокТрейд» технологические решения и перечень устанавливаемой продукции были изучены сотрудниками ОАО «НК «Роснефть». По результатам изучения для выноса оценки предлагаемой продукции, что способствует развитию дальнейшего сотрудничества ОАО «НК «Роснефть» с компанией ООО «СокТрейд» при разработке проектной документации по новым и реконструируемым объектам ОАО «НК «Роснефть».

При заказе приборных боксов и шкафов, с целью сокращения затрат и сроков поставки оборудования целесообразно осуществление раздельного заказа шкафов и КИП. При этом компания ООО «СокТрейд» должна обеспечить полную техническую поддержку КИП/Ш на этапе проектирования.

В дополнение к перечисленному, считаем также целесообразным обращение ООО «СокТрейд» напрямую в проектные институты ОАО «НК «Роснефть».

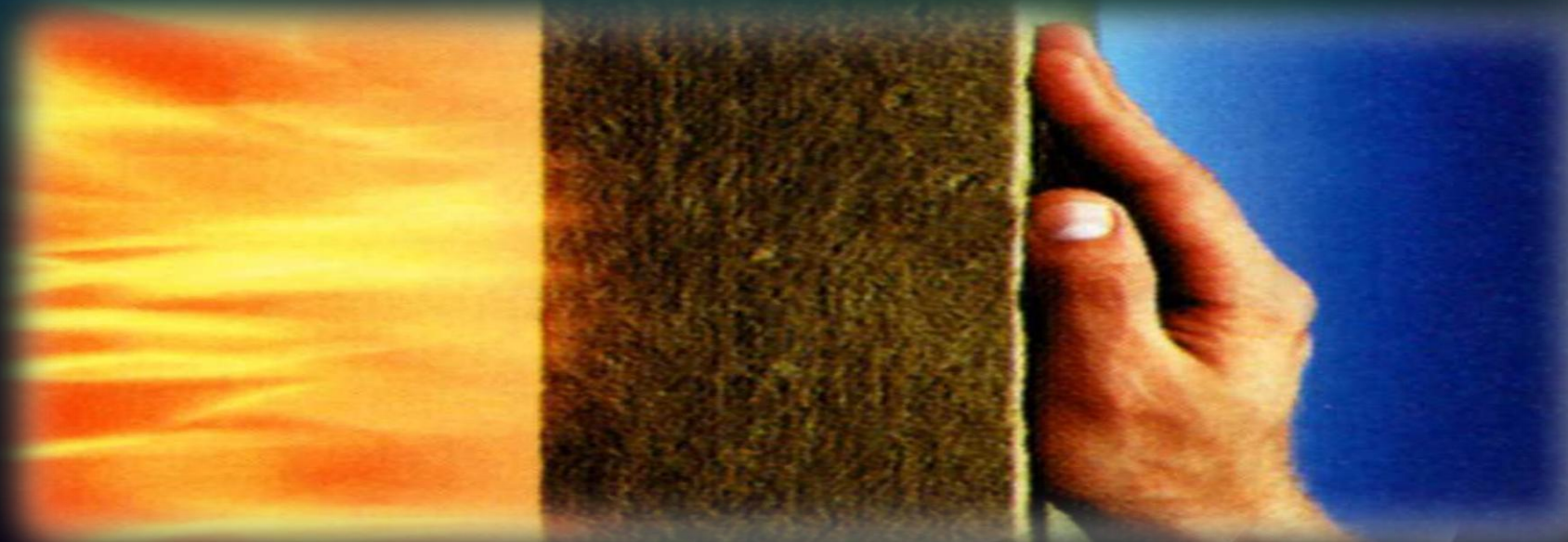
С уважением,
 Ваш - продавец


 П.А. Заболотный

Адрес: 117902 Москва, Савинский наб. 20/1

Специальные сертификаты

- **Сертификат морского регистра** позволяет эксплуатацию на морских буровых платформах в коррозионных средах
- **Пожарный сертификат** – тесты показали трудновоспламеняемость и не поддерживание горения. С опцией F30 – при температуре пожара 1000°C через 30 минут внутри шкафа – 170°C



Крупные проекты, использующие продукцию

- Газопроводы Газпром :
- Северный Поток, Южный Поток
- Ямбург-Елец
- Ямбург-западная граница
- Ямбург-Волга
- Бованенково-Ухта
- ЯНАО - Урал
- CS-Октябрьская
- CS-Бобровская
- CS-Таежная
- Югорск Газпром Трансгаз
- Месторождение Заполярное
- Грязевец Компрессорная станция-1
- Казгемунау (Акшабулак)



Крупные проекты, использующие продукцию

- Месторождение Юбилейное (ГазпромДобыча Надым)
- ГПЗ (Нарьянмарнефтегаз)
- ГПЗ Южнобалыкский (Сибур)
- Медвежье месторождение (2 ст) Газпромдобыча Надым
- Бованенковское
- Новоуренгойский газохимический комплекс
- Подземная газоперекачивающая станция (Роснефть, Пурнефтегаз, Харампурнефть)
- ЩЕКИНОАЗОТ (Установка капролактана)
- Томскнефть
- Сургутнефтегаз
- Роснефть
- ТНК-БП
- Лукойл
- Нефтехимсервис (Яйский НПЗ)
- И др. Предприятия и ВИНКи



Направления производства

⇒ Защитные кожухи

⇒ Обогреватели

⇒ Шкафы и защитные контейнеры

⇒ SAFE LINK

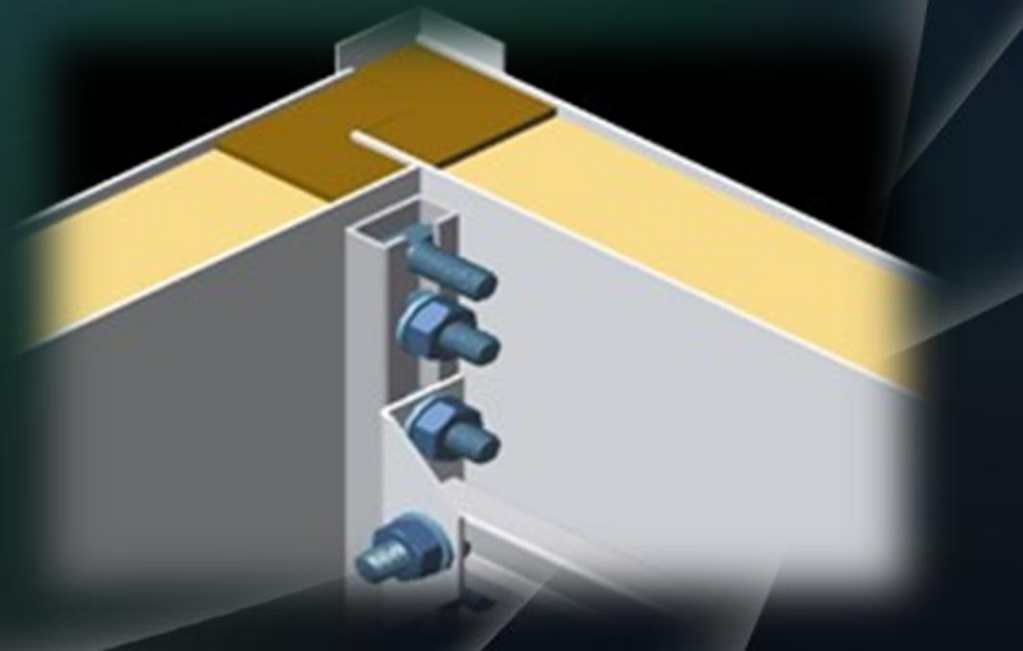
Используемый материал

- Современный композитный материал GRP-полиэфир горячего прессования армированный стекловолокном в процессе производства:
- ЛЕГКОСТЬ-ПРОЧНОСТЬ-ХИМИЧЕСКАЯ СТОЙКОСТЬ
- Прочность на удар и разрыв – как у стального листа
- Вес конструкции в 4 раза ниже
- Наилучшая химическая стойкость (полное отсутствие коррозии, абсолютная стойкость к ультрафиолету и влаге)
- Наилучшие теплоизоляционные характеристики
- РАЗРЕШЕНИЕ НА ПРИМЕНЕНИЕ ВО ВЗРЫВООПАСНОЙ СРЕДЕ БЛАГОДАРЯ УНИКАЛЬНЫМ АНТИСТАТИЧЕСКИМ СВОЙСТВАМ МАТЕРИАЛА ПО ВСЕЙ ТОЛЩИНЕ
- Нить рвется под собственным весом при длине:



Энергоэффективность

- Федеральный Закон об Энергосбережении предполагает Энергоаудит предприятий
- Термошкафы Intertec рекомендованы к использованию для замены устаревших металлических шкафов
- Теплопроводность 0,18 Вт/кв.м. – многократное снижение расходов на электроэнергию.

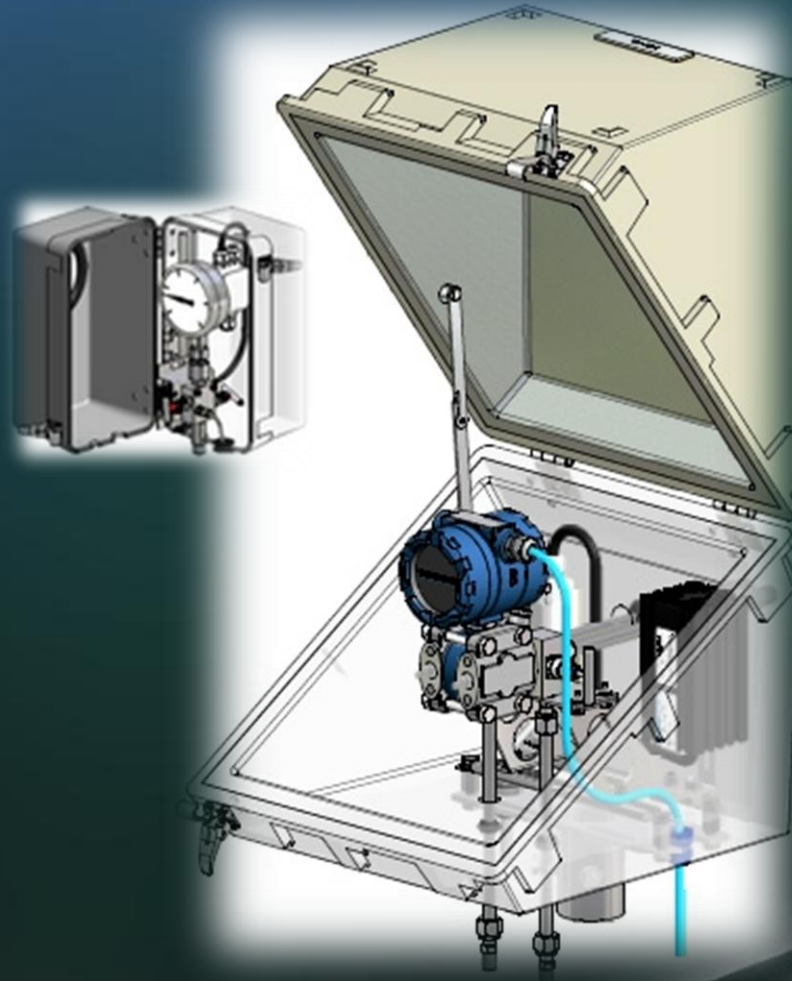


Направления производства

Кожухи

⇒ ОСНОВНЫЕ ТИПЫ

- ДИАБОКС
- МУЛЬТИБОКС
- МИНИБОКС

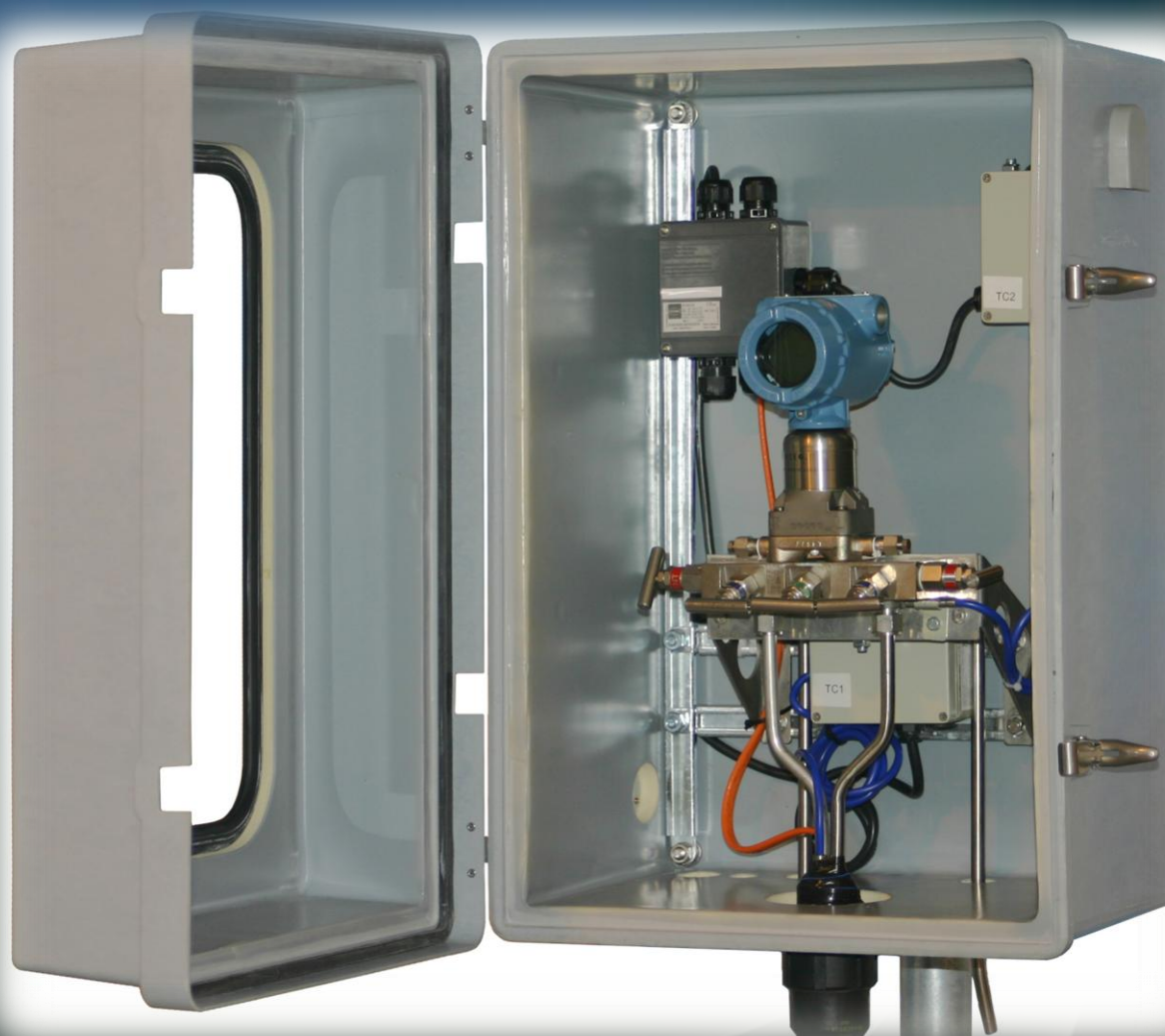


Смонтированные боксы

⇒ Защитные
Кожухи

⇒ ОСНОВНЫЕ ТИПЫ

- ДИАБОКС
- МУЛЬТИБОКС
- МИНИБОКС

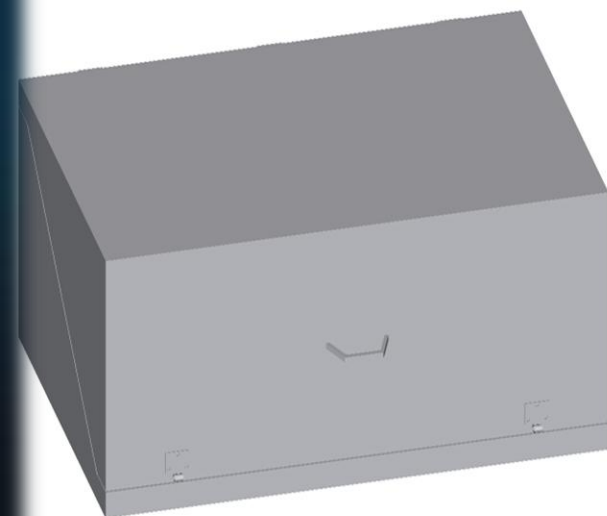


Направления производства

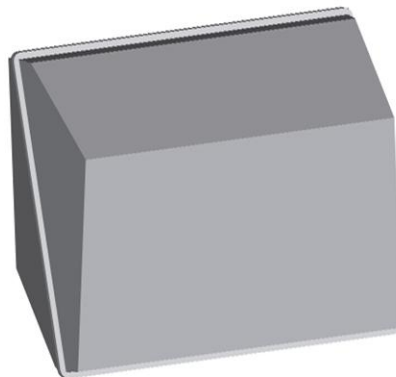
⇒ Ряд ДИАБОКСОВ

Диагонально разделенный защитный кожух
4 размера + ДИАБИНЕТ более 10 размеров

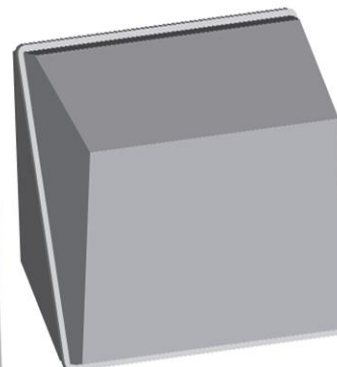
DIABOX™© - оригинальное наименование ДИАБОКС
принадлежит INTERTEC-HESS GmbH



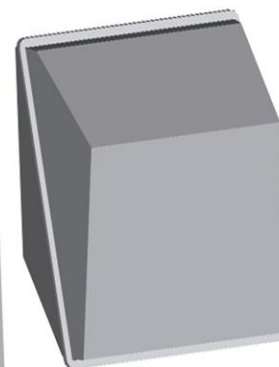
DIABINET



DIABOX 187



DIABOX 137



DIABOX 107



DIABOX 87

Разрезная фланцевая пластина с обжимным хомутом



Направления производства

МУЛЬТИБОКС

- ⇒ 8 размеров
- ⇒ Композитный материал GFP
- ⇒ Сейчас НОВАЯ ПРОГРАММА: Мультибокс-Вариолюбые габариты в соответствии с потребностями
- ⇒ Принадлежности



Направления производства

⇐ МИНИБОКС

⇒ 1 размер

⇒ Материал –
КОМПОЗИТНЫЙ
материал GFP

⇒ Вариант:
изоляция из
полиуретановой
пены

⇒ Принадлежности:

Трубные стойки,
окна, монтажные
плиты, ...



Направления производства

Шкафы и защитные контейнеры

⇒ БЕЙСИК : небольшие шкафы высокого качества

⇒ КЛАССИК : шкафы с уникальной монтажной системой – вес оборудования передаётся на 4-хгранные стойки из высокопрочного АПС-композиита

⇒ АРКТИК шельтер (блок-бокс) :многостороняя система защитных контейнеров для экстремальных условий

3 типа:

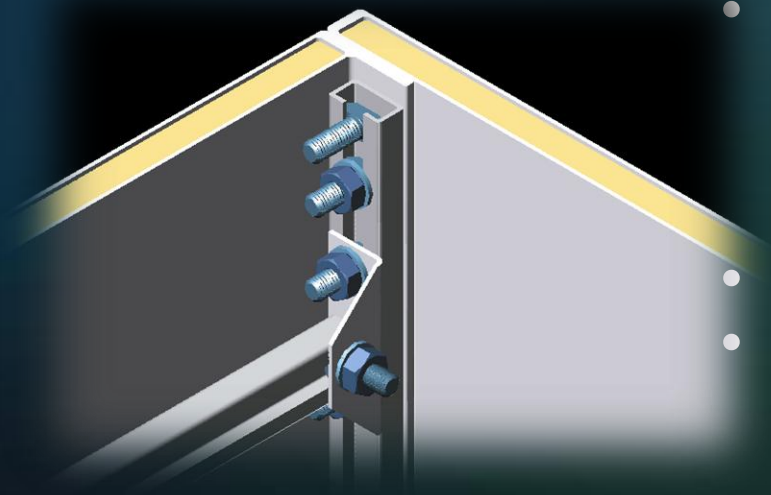
- БЕЙСИК
- КЛАССИК
- АРКТИК



BASIC шкафы - конструкция

Шкафы БЕЙСИК

- Шкафы небольших габаритов высокого качества
- 3 главных ряда с различными размерами
 - 100/150/200
- Стенные элементы, двери и крыша изготовлены в форме сэндвич-элементов из армированного стекловолокном полиэфира с полиуретановым жёстким пеноядром для теплоизоляции
- Металлоизделия - сталь SS 1,4571 (316l)
- Варианты и принадлежности:
 - окна
 - монтажные плиты
 - монтажные шины
 - 19" стойки
 - дверные замки
 - ...



Шкафы БЕЙСИК

Закладные
металлические
конструкции

Любой цвет

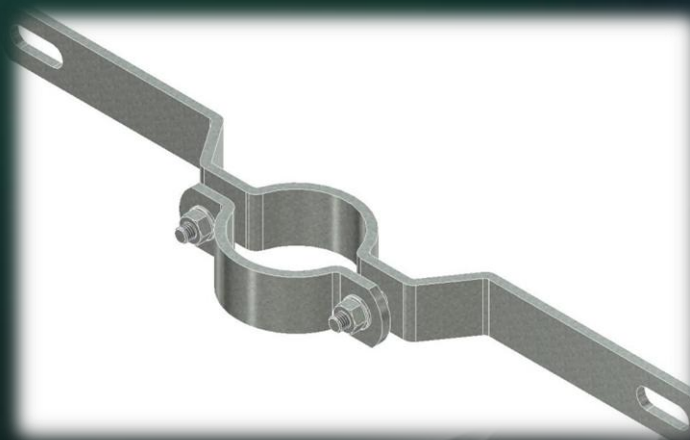
IP до 68



Бейсик на ногах и на цоколе



Типы крепления



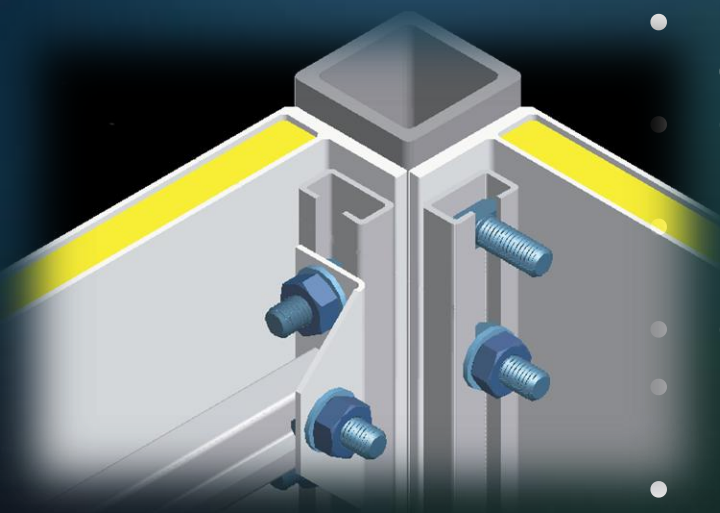
Шкаф разделенный по высоте



Направления производства

КЛАССИК

Шкафы и защитные контейнеры



- Неограниченные возможности благодаря модульной системе
- Изготовлены в форме сэндвич-элементов из армированного стекловолокном полиэфира с полиуретановым жёстким пеноядром для теплоизоляции
- Вес оборудования передаётся на 4-хгранные стойки
- Стойки изготовлены из армированной полиэфирной смолы с содержанием стекла до 70%
- Гибкие размеры со стандартизированными рядами высот -110/160/210/250
- Стандарт IP65 - Nema 4x
- Металлоизделия (шарниры, заклёпки ,..) - сталь 1.4571
- Различные варианты исполнения дна согласно техническому паспорту
- Принадлежности :
 - Окна
 - Монтажные шины и плиты
 - Различные двери и дверные замки

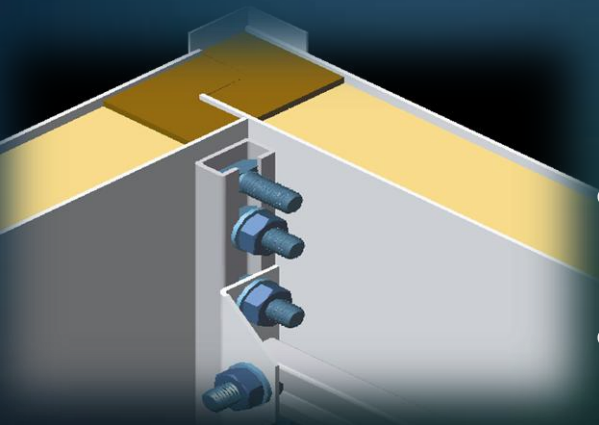
КЛАССИК шкафы и защитные контейнеры



Направления производства

Защитные контейнеры

АРКТИК



- Модульная концепция блок-боксов и шельтеров
- Заполненные полиуретановой пеной сэндвич-элементы с широким диапазоном размеров, толщиной 50mm и систематизацией
- Усиленные углы
- Стены и крыша как единая конструкция до 12x3 м.
- Гибкий материал: армированная полиэфирная смола, SS, алюминий. Пламезащита в соответствии с B1 DIN 4102 / F30

Защитные контейнеры АРКТИК



Взрывозащищенные нагреватели конвективного типа



- МУЛЬТИТЕРМ, ВАРИТЕРМ и МИКРОТЕРМ
- Задачи: защита от замерзания и конденсации
- Вертикальный или горизонтальный монтаж
- 230-265V AC
- II 2 G Eex dm IIC T3 или T3/T4/T5/T6
- От 75 Вт до 600 Вт

Конвекционные нагреватели



МУЛЬТИТЕРМ: Вертикальный монтаж вблизи прибора

МИНИТЕРМ DDA: Горизонтальный монтаж под прибором



ВАРИТЕРМ 4DA: Горизонтальный монтаж под прибором



МИКРОТЕРМ: Вертикальный монтаж при нехватке места для МУЛЬТИТЕРМ

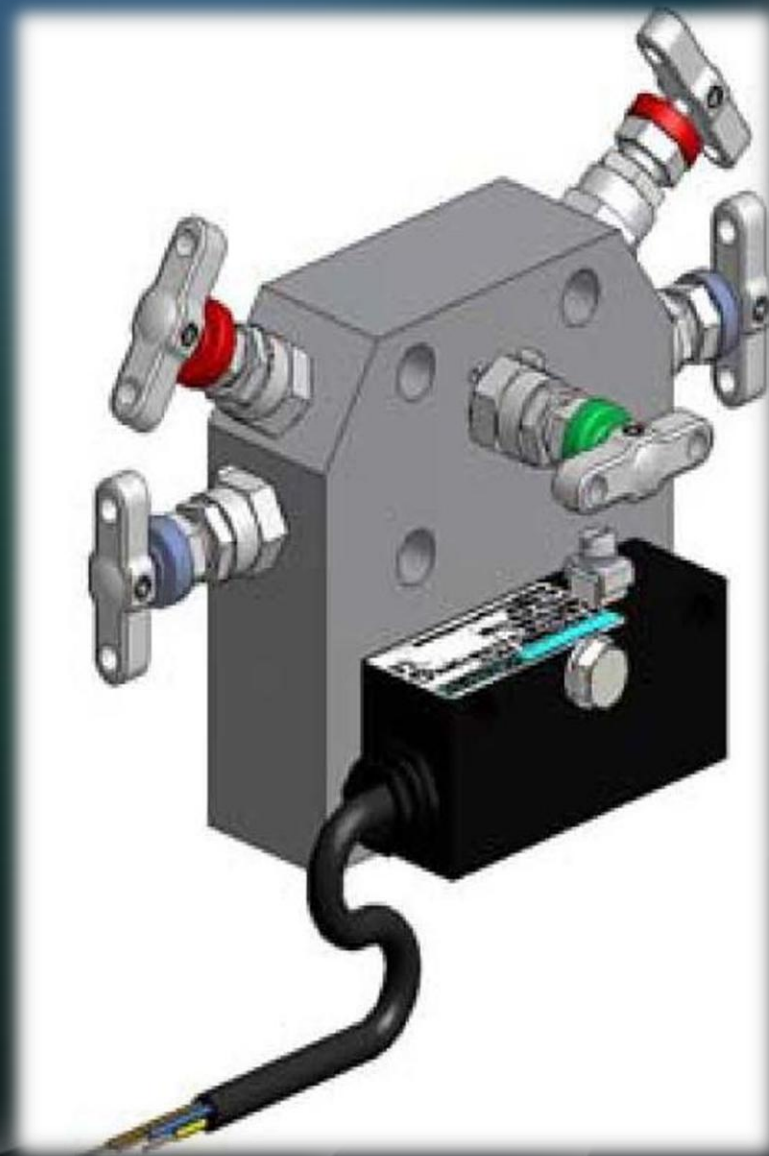
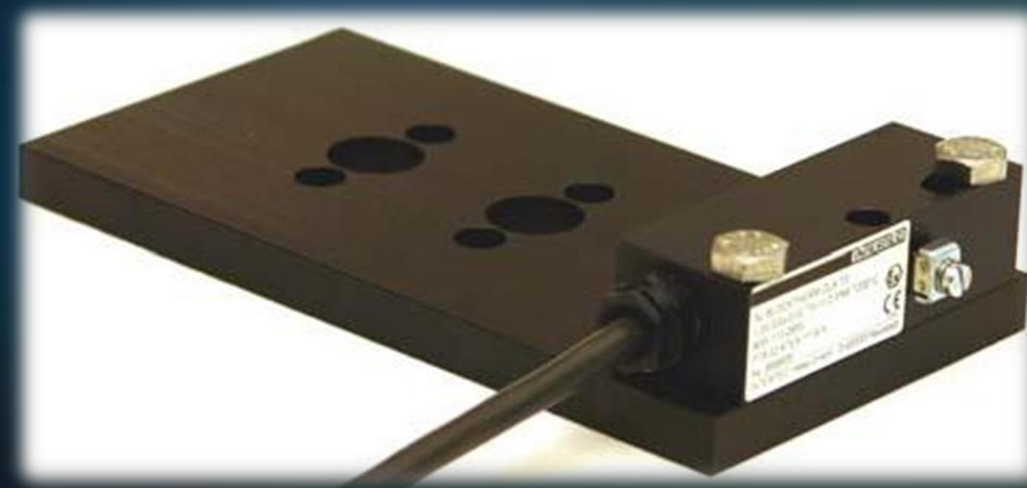


Кондукционные нагреватели



МИНИТЕРМ ДВА

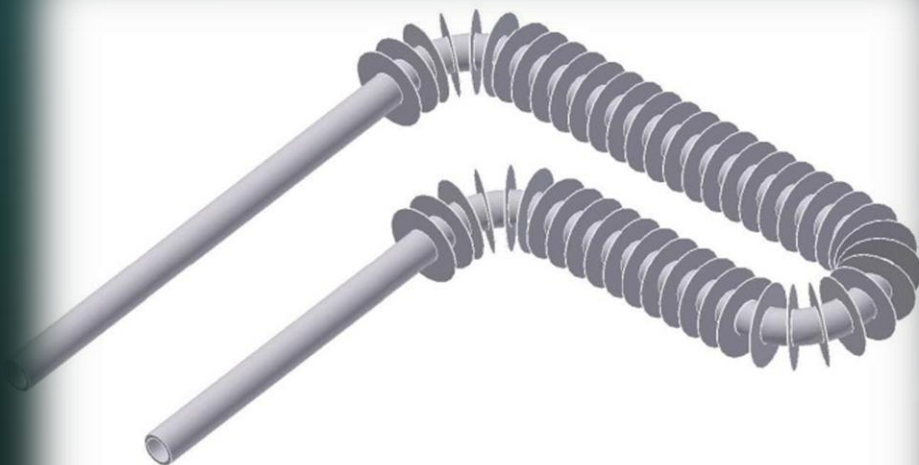
Электрообогрев Blocktherm



Обогрев паром в шкафах



Обогрев паром боксов



SAFE LINK – стандартизированный ПОДХОД



⇒ Комплексное решение по установке приборов в
полевых

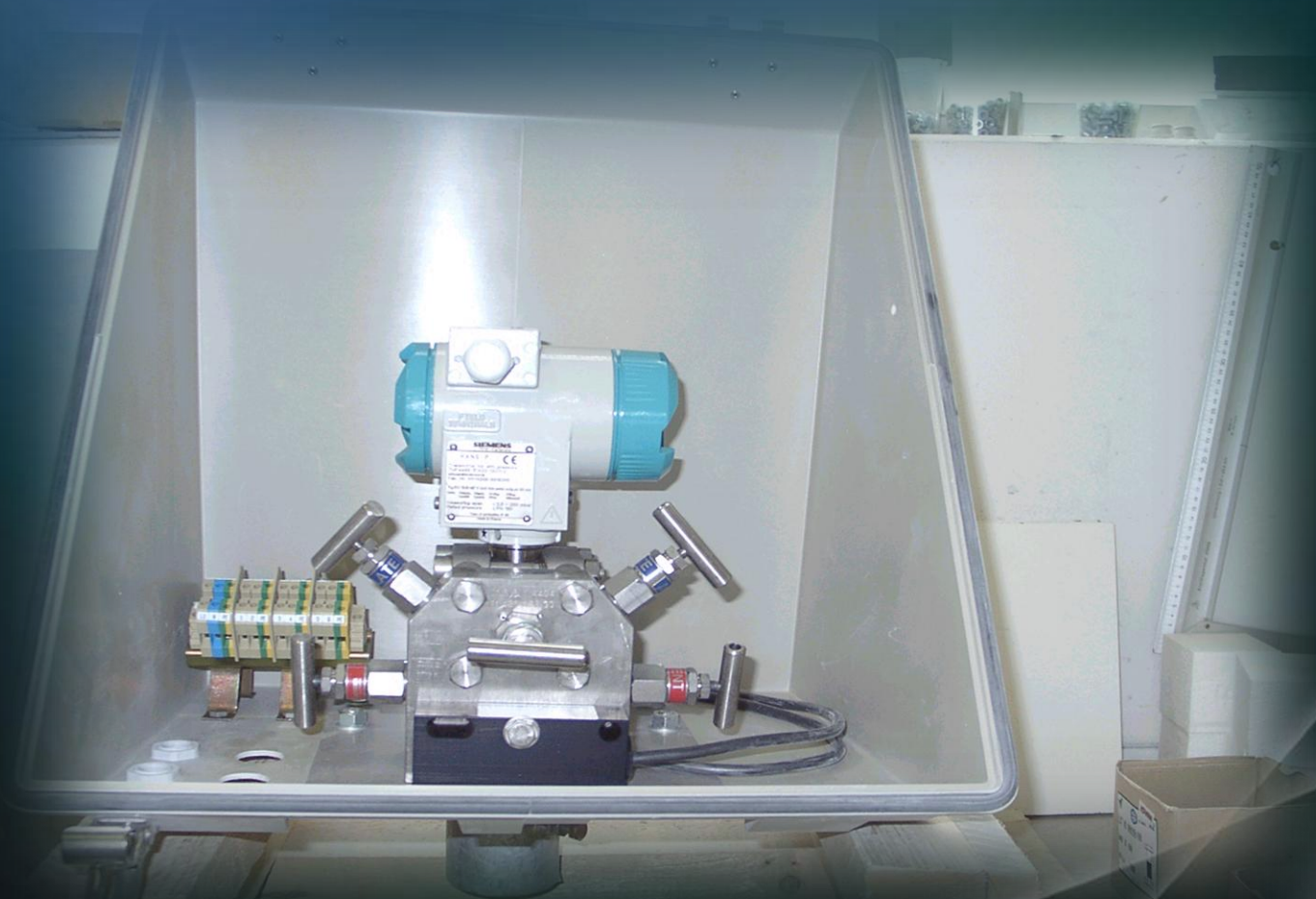
условиях

⇒ REMOTE LINK: система традиционного монтажа
приборов

⇒ DIRECT LINK: система непосредственного
монтажа

приборов

Стандартизованное решение



SAFE LINK

Стандартные задачи

ДИАБОКС с
EDM
вентильным
блоком



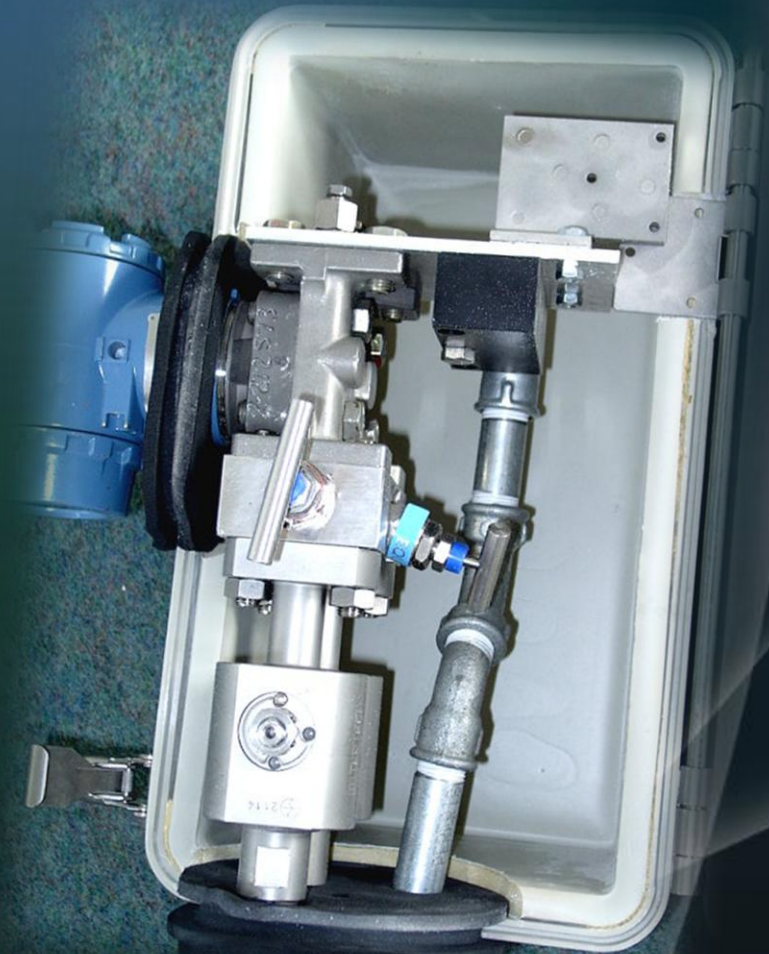
Что такое SAFE LINK ?

Комплексные решения по установке приборов в полевых условиях:

- SAFE LINK: предварительно смонтированные части
- Непосредственный монтаж или традиционный монтаж с импульсными линиями
- Может включать инжиниринг, чертежи конструкции, испытание, ...

Высокий потенциал экономии издержек по строительству установки и LTCO

Приспосабливает монтаж в полевых условиях к уже имеющейся на месте технологии



Непосредственное нагревание

ЭКОНОМИТ ЭНЕРГИЮ

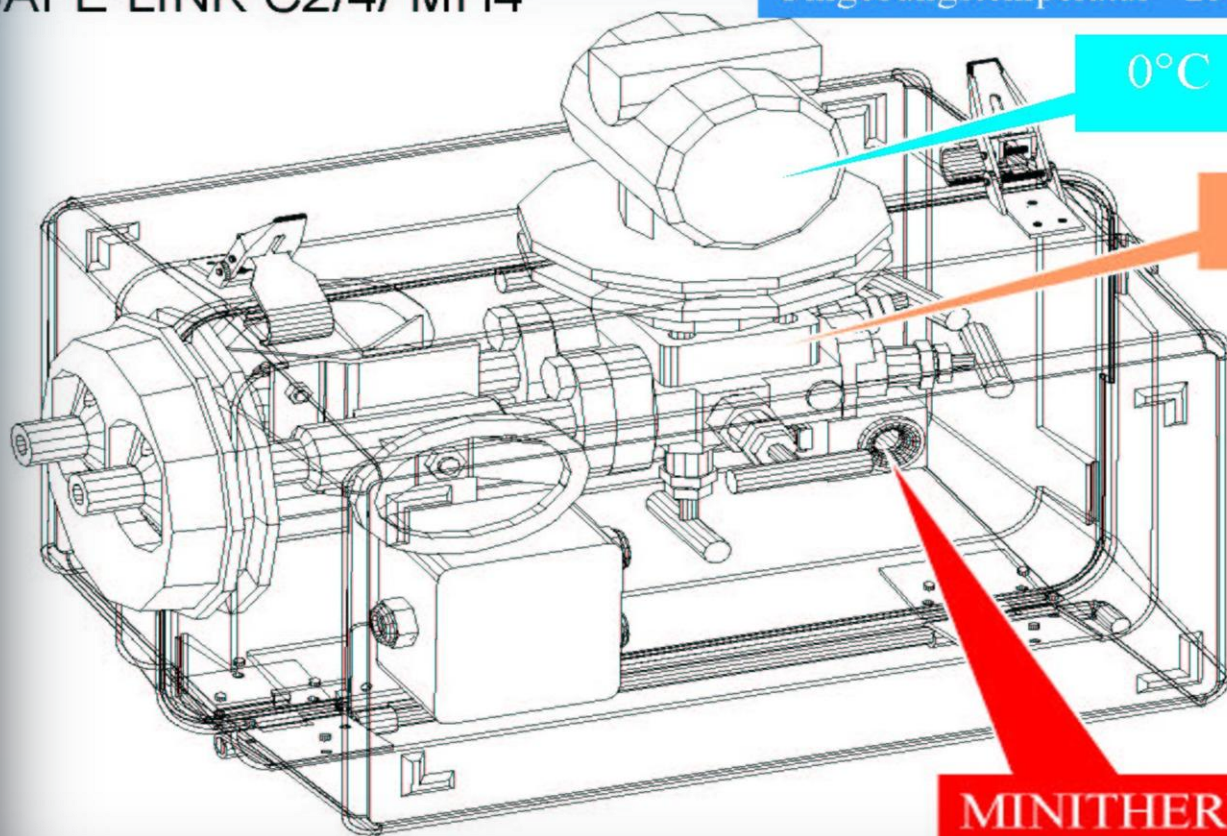
SAFE LINK C2/4/ MH4

Umgebungstemperatur -25°C

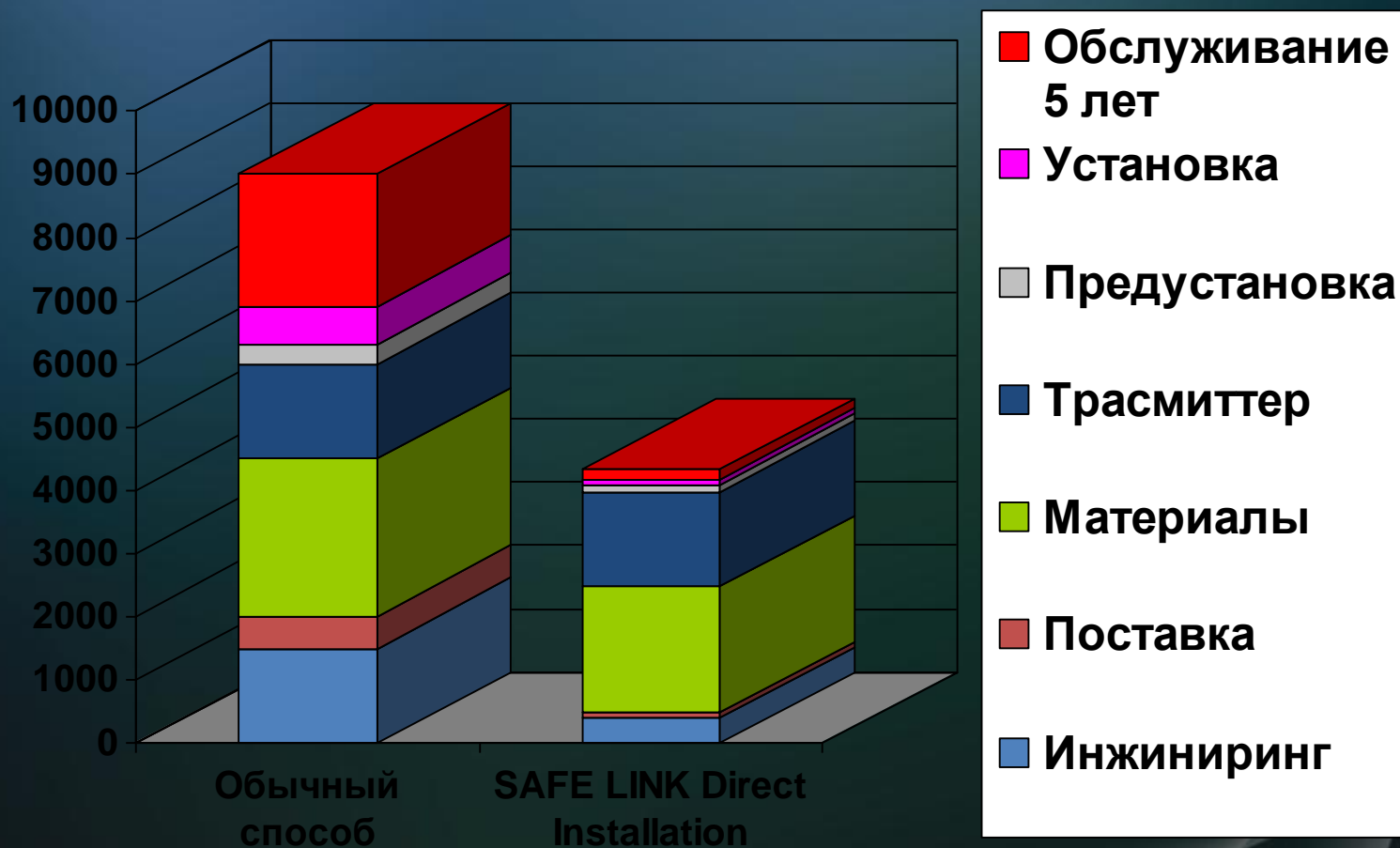
0°C

25°C

MINITHERM T4
60°C at 43 W



Сравнение по цене – обычный способ и СейфЛинк



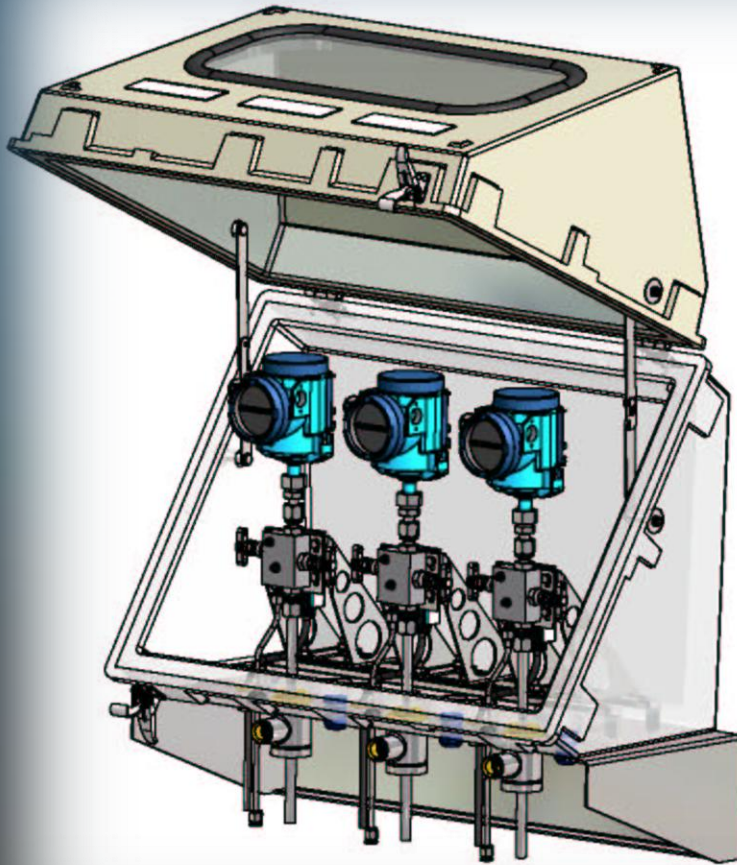
Минибокс



МИНИБОКС двойной шарнир с с-шиной



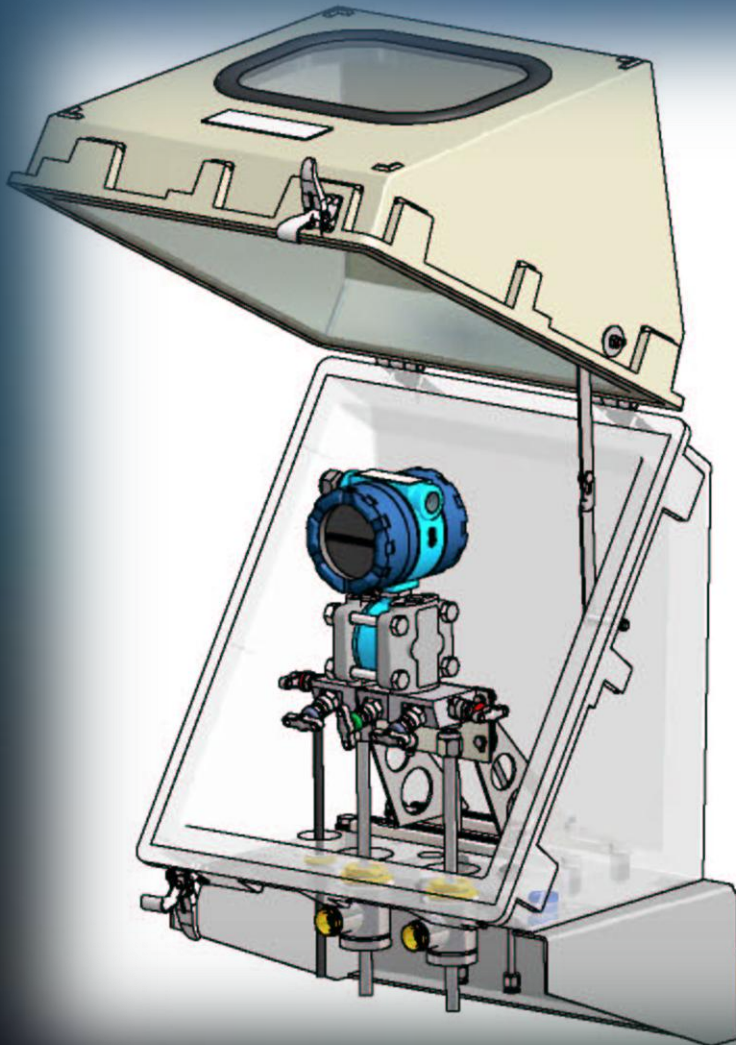
Измерение давления в трёх точках



1	11	2	Lid propstay ASS	PDDV-ASS
36	3	Power cable for heater	Cable-3	
35	1	Box drain	KUBA	
34	3	TAQ label 130x40x1.5	--	
33	1	Window 210x500	KDBS-137B	
32	33	Serrated lock washer DIN 6798 J6.4	FS 213	
31	12	Washer A6.4 DIN 125 1 / PA	FS 172	
30	3	Male adapter 1/2"NPT - 12mm	M12M1 (2N	
29	6	Hexagon nut M5 DIN 934	FS 109	
28	3	Socket head cap bolt M5x70 DIN 912	--	
27	3	Flat head bolt M5x40 DIN 7981	--	
26	12	Hexagon head bolt M5x20 DIN 933	FS 049	
25	4	Distance hexagonal nut M10x25 DIN 6334	FS 305	
24	8	Washer DIN 125 1 B 10.5	FS 159	
23	8	Hexagon Head bolt M10x16 DIN 933	KS 084	
22	12	Hexagon nut M8 DIN 934	FS 108	
21	12	Washer DIN 125 1 B 6.4	FS 156	
20	12	Hammer head bolt M8x20	NSSY-8X20	
19	12	Hexagon nut M6 DIN 934	FS 104	
18	3	Pipe plug 6mm	BLENM6	
17	3	MINITHERM DBA T4 50W ATEX	HABA,DBA4	
16	3	Tubing o.d 12mm	--	
15	3	Tubing 6mm o.d x 1mm	RO5X1-316	
14	3	Grommet VDD 6/16	KFAA-6/16	
13	6	Male connector 1/2"NPT-12mm	M12M1 (2N-316	
12	3	Male connector 1/4"NPT-6mm	M8M1 (1/4N - 316	
11	3	Transmitter	--	
10	3	2-valve Manifold	ML52V	
9	3	Mounting plate	DZGD-MFP2	
8	3	Mounting bracket (right)	DZGD-R	
7	3	Mounting bracket (left)	DZGD-L	
6	1	Console external mounting plate	A032003-KX999	
5	3	Flexible conduit for power cable	--	
4	3	Gland for tube bundle with side port	2005-336	
3	3	Cable gland M20x1 5-blue	FE418	
2	2	Mounting rail MS 100 L	KBAB-LVA	
1	1	DIABOX 137 complete	KA 137-0001	

Item	Qty	Description	Part Number	Remarks
Parts List				
INTERTEC [®]		Status:	Scale:	All dimension tolerances are according to DIN 7185-medium unless otherwise specified.
INTERTEC-Heiz GmbH D-93333 Neustadt a. d. R. StraÙe 11 Fax: +49-9364-63622-0 Fax: +49-9364-63622-32		Date:	1:5	Customer:
Designed by:	23.07.2023	Checked by:	23.07.2023	Description: DIABOX - complete mounted
Article-No.	A032003-T3	Drawing-No.	D-032003/T3-0	Type: 137

Разность давлений



52	1	Power cable for Heater	--
51	1	Box drain	KUBA
50	1	TAG label 130x40x1.5	--
48	1	Window 210x290	KDBS-87B
47	1	Serrated lock washer DIN 6798 J6 4	--
46	8	Serrated lock washer DIN 6798 J6 4	FS 213
45	4	Washer A6 4 DIN 125 1 / PA	FS 172
44	1	Socket head cap bolt M8x50 DIN 912	FS 097
42	4	Bolt 7/16-20UNF x45mm	--
40	4	Hexagon head bolt M8x20 DIN 933	FS 049
39	4	Distance hexagonal nut M10x25 DIN6334	FS 305
37	8	Washer DIN 125 1 B 10.5	FS 159
36	8	Hexagon Head bolt M10x16 DIN 933	KS 064
35	5	Hexagon nut M8 DIN 934	FS 108
34	5	Washer DIN 125 1 B 8.4	FS 156
33	4	Hammer head bolt M8x20	NSSY-8X20
32	4	Socket head cap screw M5x16 DIN ISO 4762	--
31	4	Washer B5 3 DIN 125-1	FS 169
30	4	Hexagon nut M6 DIN 934	FS 104
29	2	Pipe plug 6mm	BLENM6
28	1	MINITHERM DBA T4 50W ATEX	HABA-DBA4
27	2	Tubing o.d 12mm	--
26	1	Tubing 6mm od x1mm - right	R05X1-316
25	1	Tubing 6mm od x1mm -left	R05X1-316
24	2	Grommet YDD 6/16	KFAA-6/16
23	2	Male connector 1/2NPT 1.4 2mm	M12MSC1/2N-316
22	2	Male connector 1/4NPT 1.6mm	M6MSC1/4N-316
21	1	Transmitter	--
20	1	5-valve Manifold	HDX5SSB
19	1	Mounting plate	DZGD-MP5
18	1	Mounting bracket (right)	DZGD-R
17	1	Mounting bracket (left)	DZGD-L
16	1	Console -external mounting plate	A032003K X900
15	1	Flexible conduit for power cable	--
14	2	Gland for tube bundle with side port for heat tracing	2005-335
13	1	Cable gland M20x1.5-blue	FE418
12	2	Mounting rail	KBAA-GS-VA
9	1	Lid propstay ASS	PDD5-ASS
1	1	DIABOX87 - complete	KAB7-0003

Item	Qty	Description	Part Number	Remarks
Parts List				
		Status:	Scale:	All dimension tolerances are according to DIN 7165-medium unless otherwise specified.
		Final	1:4	
INTERTEC-HAB GmbH, D-32033 Heuborn, Bielefeld, Germany Tel.: +49-5204-456224 Fax: +49-5204-45622-32		Date:	Name:	Customer:
Prepared by:	09.07.2023	10834/T		Description:
Checked by:	14.02.2023	Revised by:		DIABOX - complete mounted
				Type:
				87
		Article-No.	Drawing-No.	
		A032003/T4	D_032003/T4-1	

ΦΟΤΟ



ΦΟΤΟ



Шкафы для размещения электрооборудования



Шкаф разделенный по высоте



Комбинированный шкаф



Шкаф с двусторонним доступом



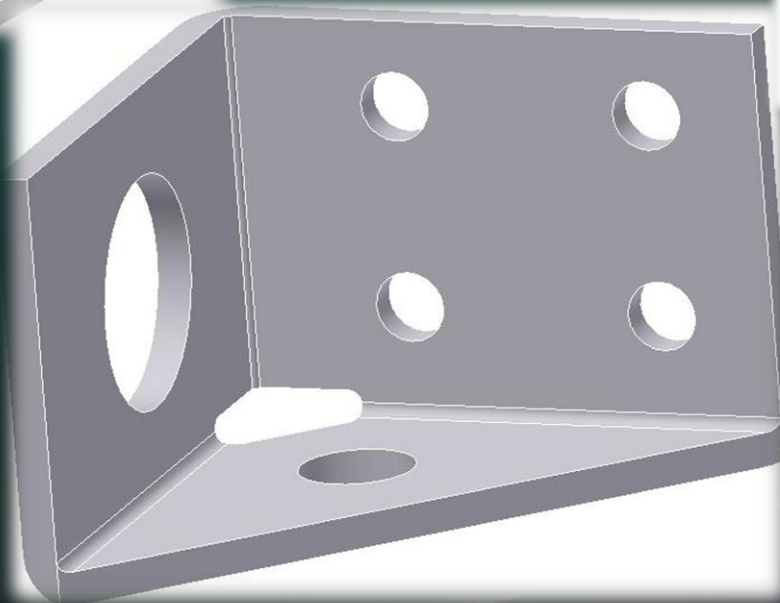
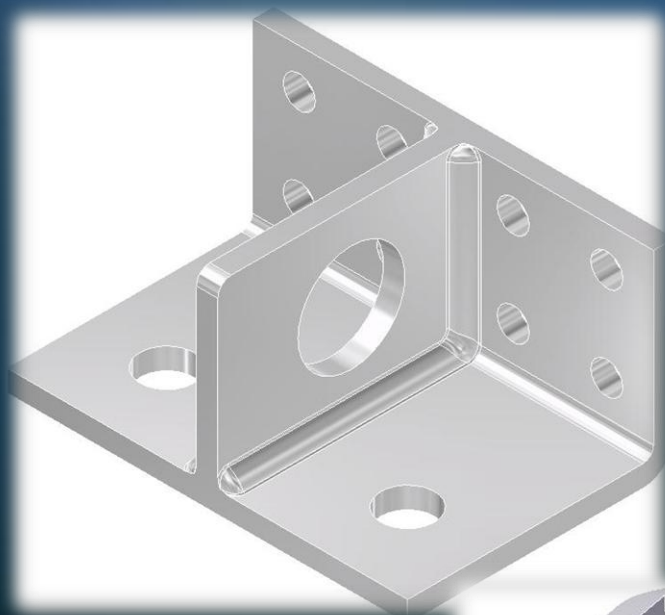
Ввод кабельного хозяйства в шкаф



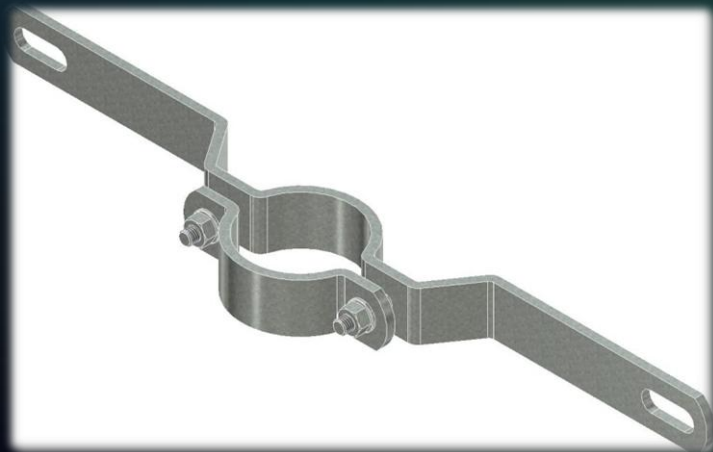
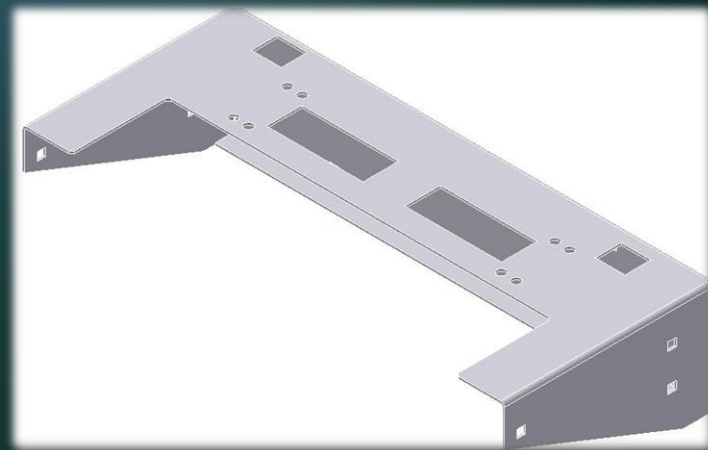
Заземление



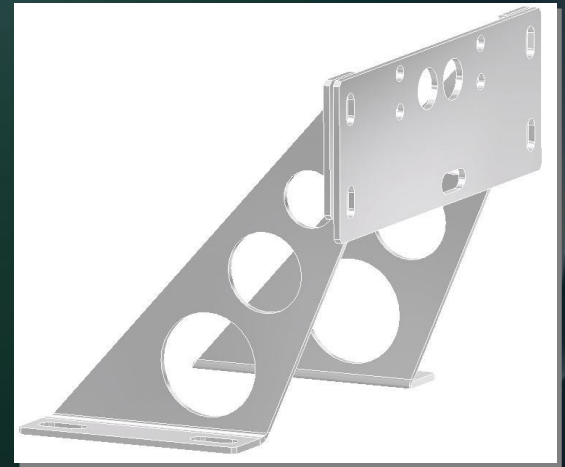
Внешнее крепление шкафов



Общие элементы конструкции для внешнего крепления боксов и шкафов



Общие элементы конструкции для монтажа оборудования внутри шкафов и боксов



Двойная крыша и погодозащита



Пассивная вентиляция и водоотлив



Шкафы Classic в стиле “тортик”



С 19" поворотной рамой



С системой крепления баллонов



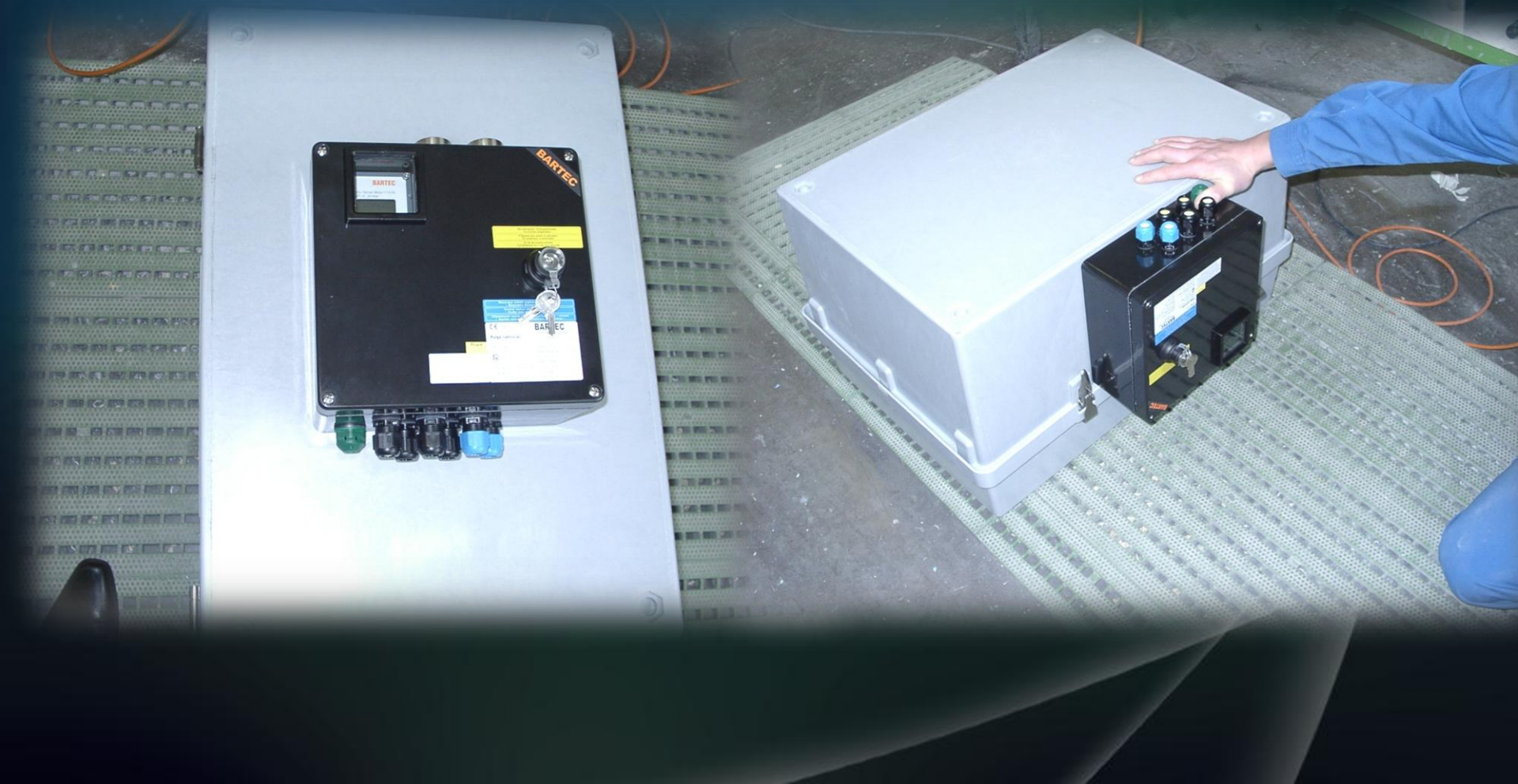
Система крепления баллонов снаружи



Системы поддува АРЕХ



АРЕХ для Multibox 170



APEX для Basic



Система поддува Вебсо





Кабель-канал, освещение и труба системы климат-контроля



Шельтеры блок-боксы с системой EX-климат контроля





Вопросы и отзывы

Спасибо за внимание!

