

CP MICROTHERM DNA..... Электронагреватель



1 Применение

Обогрев защитных кожухов во взрывоопасных средах для

- Защиты от мороза и
- Защиты от конденсации
- Вертикальный монтаж

2 Особенности преимуществ

- Компактный дизайн
- Вертикальный формат оптимален для монтажа рядом с приборами в кожухе
- В питающий кабель встроен термостат для помещений (TS) для защиты от мороза
- Высокая теплоотдача за счёт специального профиля из чёрного анодированного алюминия

3 Описание

Электрические нагреватели CP MICROTHERM нагревают воздух в кожухе за счёт конвекции.

CP MICROTHERM применяется тогда, когда место для расположения более крупных нагревателей, как например MULTITHERM, ограничено.

Если имеется возможность, рекомендуем выбрать нагреватель температурного класса T3.

В нагреватель встроен температурный ограничитель, который в случае постороннего нагрева или технической неисправности, отключает нагреватель от сети. Ремонт этого температурного ограничителя разрешается производить только на заводе-изготовителе. По причинам техники безопасности нагреватель разрешается эксплуатировать только при условиях, исключающих возможность превышения температуры срабатывания ограничителя:

- Такие регуляторы, как TS, TAE или TC отключают нагреватель при высоких температурах в кожухе.
- Хорошая конвекция: выдерживать расстояния п.п. 7.1.1 и 7.1.2, рёбра не закрывать, в кожухе должны быть созданы условия для образования круговых конвекционных потоков.

Необходимо применение автоматических выключателей дифференциальной защиты с номинальным значением силы тока не более 300 мА, предпочтительнее - 30 мА.

Все Ex-нагреватели фирмы INTERTEC поставляются также в исполнении согласно американского NEC стандарта (CSA/ NRTL/FM/UL) и, кроме того, в недорогом невзрывозащищённом исполнении.



4 Технические данные

| | |
|---|--|
| Сертификат испытания Европейского Союза | PTB 02 ATEX 1041 X |
| ЕС Вид взрывозащиты | II 2 GD EEx dm IIC T3 или T4 |
| Сертификат по схеме МЭК | IECEX PTB 07.0052X |
| МЭК вид взрывозащиты | Ex dm IIC T4/ T3 Ex tD mD A21 IP65 T135°/ T200°C |
| Степень защиты | IP 68, NEMA 4X |
| Диапазон рабочих температур | -50°C до 180°C |
| Ном. напряжение | 230В AC |
| Питающий кабель | EWKF 3x1,5 мм ² Ø8,5 мм |
| Питающий кабель при использовании AM | EWKF 5x1,5 мм ² Ø8,1 мм |
| Длина питающего кабеля | 1 м |
| Длина x ширина x Высота | 50 мм x 50 мм x 155 мм |
| Материал | Стойкий к морской воде алюминий с чёрным анодированием |

5 Типы (другие типы по запросу)

| CP MICROTHERM DNA | 50 T4 | 75 T3 |
|---------------------|-------|-------|
| Ном. мощность [Вт] | 50 | 75 |
| Температурный класс | T4 | T3 |

6 Опции

| | |
|------|--|
| TS | Регулятор температуры помещения для защиты от мороза |
| AM | Аварийный сигнализатор срабатывает при <5°C |
| 3M | Длина питающего кабеля 3 м |
| 120V | Номинальное напряжение 120 В AC |

Пример заказа: CP MICROTHERM DNA 75 T3 TS

CP MICROTHERM DNA..... Электронагреватель



7 Местоположение и минимальные расстояния

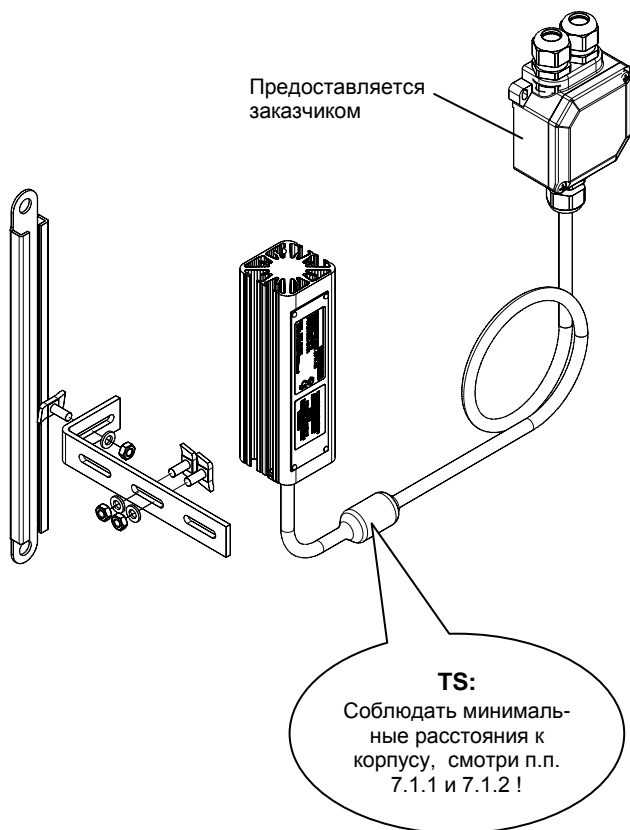
При монтаже необходимо соблюдать следующее:

- Прилагающуюся инструкцию по эксплуатации MICROTHERM
- Расположение рёбер должно быть вертикальным
- Соблюдать минимальные расстояния к кожуху, смотри п.п. 7.1.1 и 7.1.2

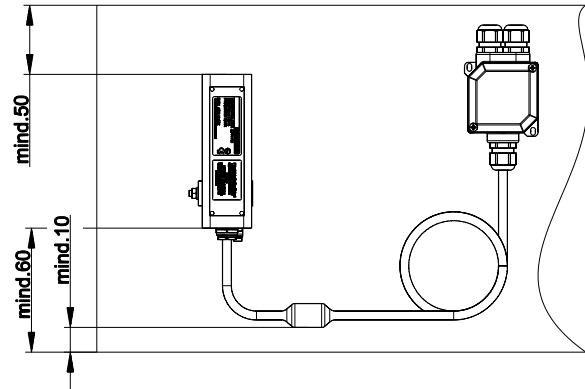
• Фирменная табличка должна быть хорошо видна
Поставляемый универсальный монтажный уголок фирмы INTERTEC имеет многостороннее применение.

Все винты и гайки входят в монтажный комплект.

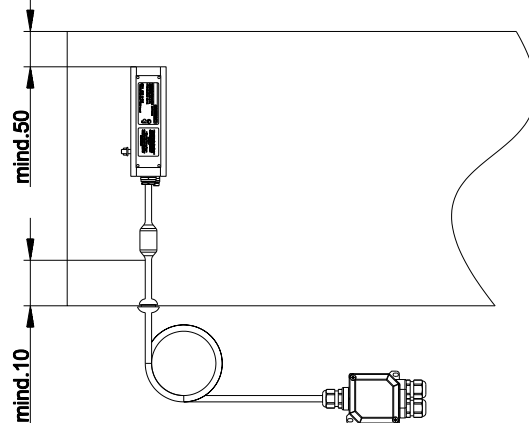
7.1 MICROTHERM TS



7.1.1 С клеммной коробкой внутри



7.1.2 С клеммной коробкой снаружи



8 Электросхема подключения

